

42 1141



**ТЕРМОПРЕОБРАЗОВАТЕЛИ  
СОПРОТИВЛЕНИЯ  
ТСП-0196**



Руководство по эксплуатации  
2.822.044 РЭ

Термопреобразователи сопротивления типа ТСП-0196 (в дальнейшем - термопреобразователи или ТС) предназначены для измерения температуры следующих сред в зависимости от исполнения:

<i>Обозначение ТС</i>	<i>Измеряемые среды</i>
ТСП-0196, ТСП-0196-01...-09	Газообразные и жидкие неагрессивные и агрессивные среды, не разрушающие материал защитной арматуры
ТСП-0196-13...-20	Газообразные и жидкие неагрессивные и агрессивные среды, не разрушающие материал защитной арматуры, а также поверхности твердых тел и малогабаритных подшипников

ТС могут иметь исполнения:

- невзрывозащищенное;
- взрывозащищенное с видом защиты «искробезопасная электрическая цепь»

ТС во взрывозащищенном исполнении с добавлением в их шифре индекса «Ex» соответствуют требованиям ГОСТ 31610.11-2014 (IEC 60079-11:2011).

ТС взрывозащищенного исполнения имеют маркировку по взрывозащите «0Ex ia IIC T6 Ga X».

Индекс X – означает:

- подключаемая к ТС регистрирующая аппаратура должна иметь искробезопасную электрическую цепь по ГОСТ 31610.11-2014 (IEC 60079-11:2011), а ее искробезопасные параметры (уровень искробезопасной цепи и подгруппа электрооборудования) должны соответствовать условиям применения во взрывоопасной зоне;

- при эксплуатации необходимо принимать меры защиты головки и внешней части ТС от нагрева (вследствие теплопередачи от измеряемой среды) выше температуры, допускаемой для температурного класса T6.

ТС взрывозащищенного исполнения могут применяться на объектах в зонах класса 1 и 2 по ГОСТ IEC 60079-10-1-2013, где возможно образование смесей горючих газов и паров с воздухом категории IIC температурной группы T6 включительно по ГОСТ 31610.0-2014 (IEC 60079-0:2011).

Термопреобразователи имеют обыкновенное исполнение группы ДЗ по ГОСТ Р 52931-2008, но при этом нижнее значение температуры окру

жающего воздуха минус 60 °С, верхнее значение температуры окружающего воздуха:

- для ТС невзрывозащищенного исполнения до 85 °С;
- для ТС взрывозащищенного исполнения до 80 °С.

Использование ТС должно производиться после ознакомления со всеми разделами настоящего руководства по эксплуатации.

## 1 ОПИСАНИЕ И РАБОТА

### 1.1 Характеристики

1.1.1 Условное обозначение Исполнения ТС: ТСП-0196-\_\_\_\_\_

1.1.2 Класс допуска по ГОСТ 6651-2009: АА, А, 1/2В, В  
(нужное подчеркнuto)

1.1.3 Рабочий диапазон измеряемых температур, °С:

Обозначение ТС	Рабочий диапазон измеряемых температур, °С	Класс допуска ТС
ТСП-0196, ТСП-0196-01, ТСП-0196-04, ТСП-0196-05, ТСП-0196-06, ТСП-0196-09	от –50 до +260	А, В
ТСП-0196, ТСП-0196-01, ТСП-0196-02, ТСП-0196-03, ТСП-0196-04	от –50 до +250	АА
ТСП-0196-02, ТСП-0196-03 (нужный диапазон температур подчеркнут)	от –50 до +500	А (до +450°С); 1/2В (св.+450 до+500 °С)
	от –50 до +500 от –50 до +660	В
ТСП-0196-07, ТСП-0196-08 (нужный диапазон температур подчеркнут)	от –50 до +500 от –50 до +200	В
ТСП-0196-13...-20	от –50 до +200	В

1.1.4 Условное обозначение номинальной статической характеристики (НСХ) по ГОСТ 6651-2009: 50П; 100П, Pt100, Pt500, Pt1000

(нужное подчеркнuto)

1.1.5 Схема соединения по ГОСТ 6651-2009: 2 (двухпроводная)  
(см. приложение А) (нужное подчеркнuto) 4 (четырёхпроводная)

1.1.6 Номинальное сопротивление  $R_0$  указано ниже:

Тип ТС	Обозначение типа ТС	$R_0$ , Ом	$\alpha$ , °С <sup>-1</sup>	Класс допуска	
				для ТС	для ЧЭ
Платиновый	П	50, 100	0,00391	АА, 1/2В, А, В	АА, 1/2В, А, В

Тип ТС	Обозначение типа ТС	$R_0$ , Ом	$\alpha$ , °C <sup>-1</sup>	Класс допуска	
				для ТС	для ЧЭ
	Pt	100, 500, 1000	0,00385	B	F0,3

где  $\alpha$  - температурный коэффициент ТС, определяемый как  $\alpha = (R_{100} - R_0) / R_0 100$  °C (где  $R_{100}$ ,  $R_0$ -значения сопротивления ТС по НСХ соответственно при 100 °C и 0 °C).

1.1.7 Формулы для расчёта НСХ указаны ниже:

$\alpha$ , °C <sup>-1</sup>	Диапазон измерений, °C	Формула для расчёта НСХ	Значения постоянных А, В, С
0,00385	от -50 до 0	$R_t = R_0 \{1 + At + Bt^2 + C(t - 100 \text{ °C})t^3\}$	$A = 3,9083 \times 10^{-3} \text{ °C}^{-1}$ $B = -5,775 \times 10^{-7} \text{ °C}^{-2}$ $C = -4,183 \times 10^{-12} \text{ °C}^{-4}$
	от 0 до 400	$R_t = R_0 \{1 + At + Bt^2\}$	
0,00391	от -50 до 0	$R_t = R_0 \{1 + At + Bt^2 + C(t - 100 \text{ °C})t^3\}$	$A = 3,9690 \times 10^{-3} \text{ °C}^{-1}$ $B = -5,841 \times 10^{-7} \text{ °C}^{-2}$ $C = -4,330 \times 10^{-12} \text{ °C}^{-4}$
	от 0 до 660	$R_t = R_0 \{1 + At + Bt^2\}$	

где  $R_t$ - сопротивление ТС, Ом, при температуре  $t$  °C;

$R_0$ - сопротивление ТС, Ом, при температуре 0 °C

1.1.8 Допуски, соответствующие классам допуска ТС и ЧЭ приведены ниже:

Класс допуска	Допуск, °C
AA, 1/2 B	$\pm(0,1 + 0,0017 t )$
A	$\pm(0,15 + 0,002 t )$
B, F0,3	$\pm(0,3 + 0,005 t )$

1.1.9 Минимальная глубина погружения, мм 80

1.1.10 Максимальный измерительный ток, mA 5,0

для ТС с напыленным чувствительным элементом:

для Pt100 1,0

для Pt500 0,7

для Pt1000 0,3

1.1.11 Электрическое сопротивление изоляции между цепью чувствительного элемента (ЧЭ) и металлической частью защитной арматуры при температуре  $(25 \pm 10)$  °C и относительной влажности от 30 до 80 %, МОм, не менее

100

1.1.12 Степень защиты ТС от воздействия пыли и воды

по ГОСТ 14254-2015:

для ТСП-0196, -01, -05, -06

IP55

IP50

для ТСП-0196-13...-20	IP65	
для ТСП-0196-04, -09	P66	
1.1.13 Время термической реакции, с, не более	20	
для ТСП-0196-13, ТСП-0196-15, ТСП-0196-17, ТСП-0196-19:	12	
для ТСП-0196-14, ТСП-0196-16, ТСП-0196-18, ТСП-0196-20:	8	
скорость потока в воде (0,4±0,1) м/с		
1.1.14 Условное давление измеряемой среды, Ру, МПа	0,4	
1.1.15 Вибропрочность термометра по ГОСТ Р 52931- 2008, группа исполнения:	F3	
1.1.16 Материал монтажной части защитной арматуры	12X18H10T	
1.1.17 Габаритные размеры и масса указаны в приложении Б-Е.		
1.1.18 Сопротивление выводных проводников для ТС со схемой соединения (2), Ом		
1.1.19 Электрические параметры ТС при работе в комплекте с обо- рудованием с взрывозащитой вида «искробезопасная электрическая цепь»:		
максимальный измерительный ток ( $I_i$ ), мА:	5,0	
для ТС с напыленным чувствительным элементом:		
для Pt500	0,7	
для Pt1000	0,3	
максимальное напряжение ( $U_i$ ), В	0,5	
для ТС с напыленным чувствительным элементом:		
для Pt500, Pt1000	0,3	
1.1.20 Средняя наработка до отказа, ч, не менее	50000	
1.1.21 Средний срок службы лет, не менее:	5	
1.1.22 Сведения о содержании драгоценных металлов, г:		
-серебро	- Ср.999-0,55М ГОСТ 7222-75	_____
	- Ср.999-0,75М ГОСТ 7222-75	_____
- платина	- Пл2-АМ 0,04 ТУ 16-505.180-86	_____
	- Пл2-АТ 0,04 ГОСТ 21007-75	_____

## 1.2 КОМПЛЕКТНОСТЬ ИЗДЕЛИЯ

1.2.1 ТС сопротивления, шт.	1
1.2. 2 Руководство по эксплуатации, экз.	1

## 1.3 УСТРОЙСТВО И РАБОТА

1.3.1 Измерительным узлом ТС является чувствительный элемент, представляющий собой намотку из платиновой проволоки или платиновый напыленный элемент. В изделиях ТСП-0196-05, ТСП-0196-05Б, ТСП-0196-06, ТСП-0196-06Б, ТСП-0196-09, ТСП-0196-09Б используется платиновый напыленный элемент. Изделия ТСП-0196-13,.....-20 изготавливаются с проволочным и с платиновым элементом.

1.3..2 Элемент помещен в защитную арматуру и включен в электрическую цепь ТС в соответствии с одной из схем, приведенных в приложении А.

1.3.3 Для установки ТС на месте эксплуатации может быть использовано монтажное приспособление: соединение штуцерное или штуцер передвижной герметичный, которые поставляются по отдельному договору и за отдельную плату (см. приложения Ж, З).

1.3.4 Принцип работы ТС основан на свойстве чувствительного элемента изменять свое электрическое сопротивление в зависимости от изменения температуры.

1.3.5 ТС взрывозащищенного исполнения должен быть установлен таким образом, чтобы температура частей ТС, находящихся во взрывоопасной среде, не превышала 85°C.

Примечание: Допускается внесение изменений в конструкцию изделия, не влияющих на функциональное назначение, присоединительные размеры и технические характеристики изделия.

## **1.4 ОБЕСПЕЧЕНИЕ ВЗРЫВОЗАЩИЩЕННОСТИ ТС**

1.4.1 Взрывозащита ТС, относящихся к взрывозащищенному электрооборудованию, обеспечивается следующими средствами.

1.4.2 ТС предназначены для работы с регистрирующей аппаратурой, имеющей искробезопасную электрическую цепь по ГОСТ 31610.11-2014 (IEC 60079-11:2011), и искробезопасные параметры (уровень искробезопасной цепи и подгруппа электрооборудования), соответствующие условиям применения во взрывоопасной зоне.

1.4.3 Электрические зазоры, пути утечки и электрическая прочность изоляции ТС соответствуют требованиям ГОСТ 31610.11-2014 (IEC 60079-11:2011).

1.4.4 В ТС отсутствуют электрические элементы способные накапливать электрическую энергию, превышающую допустимые значения по ГОСТ 31610.11-2014 (IEC 60079-11:2011).

1.4.5 Максимальная температура нагрева поверхности элементов ТС не превышает 85 °С, что соответствует температурному классу Т6.

1.4.6 Конструкция корпуса и отдельных частей ТС выполнены с учетом общих требований ГОСТ 31610.0-2014(IEC 60079-0:2011) для электрооборудования, размещенного во взрывоопасных зонах. Фрикционная искробезопасность обеспечивается выбором конструкционных материалов.

1.4.7 Электрические параметры искробезопасной цепи соответствуют указанным в пункте 1.1.19.

1.4.8 Ремонт и регулировка ТС на месте эксплуатации не допускается.

## **2 ПОДГОТОВКА К РАБОТЕ**

2.1 Распакуйте ТС и проверьте комплектность.

2.2 Произведите внешний осмотр. Проверьте соответствие габаритных размеров и маркировку.

Проверьте соответствие паспортной таблички основным техническим данным в руководстве по эксплуатации.

2.3 Выдержите ТС после извлечения из упаковки при температуре  $(25 \pm 10)^\circ\text{C}$  и относительной влажности от 30 до 80 % в течение 1-2 часов, с головки ТС (при наличии) снимите крышку.

2.4 Проверьте целостность токоведущей части омметром. При наличии обрыва замените ТС на новый.

2.5 Подсоедините соединительные провода к контактам в головке или к выводам кабеля.

2.6 Проверьте наличие цепи после подключения к контактам соединительных проводов.

2.7 Проверьте электрическое сопротивление изоляции между внутренними проводниками и металлической частью арматуры ТС при испытательном напряжении 100 В.

2.8 Установите крышку в ТС с головкой.

2.9 Установите ТС в соответствующее гнездо и подключите к вторичному прибору.

**ВНИМАНИЕ!** При эксплуатации ТС не должны подвергаться термудару (резкому нагреванию или охлаждению), а также механическим ударам.

### **2.10 Обеспечение взрывозащиты при монтаже и эксплуатации**

2.10.1 ТС во взрывоопасных зонах помещений и наружных установок должны применяться в соответствии с установленной маркировкой взрывозащиты, строгим соблюдением требований ГОСТ 31610.0-2014 (IEC 60079-0:2011), действующих «Правил устройства электроустановок» (ПУЭ гл.7.3) и других нормативных документов, регламентирующих применение электрооборудования во взрывоопасных зонах.

2.10.2 Подключаемая к ТС регистрирующая аппаратура должна иметь искробезопасную электрическую цепь по ГОСТ 31610.11-2014 (IEC 60079-11:2011), а ее искробезопасные параметры (уровень искробезопасной цепи и подгруппа электрооборудования) должны соответствовать условиям применения во взрывоопасной зоне.

## **3 МЕТОДИКА ПОВЕРКИ**

3.1 Настоящий раздел устанавливает методику периодической поверки ТС. Требования к организации, порядку проведения и формы представления результатов поверки согласно приказу Минпромторга России от 02 июля 2015г. № 1815 «Об утверждении порядка проведения поверки средств измерений, требований к знаку поверки и содержанию свидетельства о поверке.»

Межповерочный интервал:

-2 года для ТС с диапазоном измерений от минус  $50^\circ\text{C}$  до  $+660^\circ\text{C}$  и ТС класса допуска АА;

-3 года для ТС с диапазоном измерения от минус  $50^\circ\text{C}$  до плюс

500 °С классов допуска В и 1/2В;

-4 года для ТС с диапазоном измерения от минус 50 °С до плюс 260 °С и классов допуска А, В.

3.2 Операции поверки, средства поверки, требования безопасности, условия поверки, подготовка и проведение поверки, обработка и оформление результатов поверки по ГОСТ 8.461-2009 («ГСИ. Термопреобразователи сопротивления из платины, меди и никеля. Методы и средства поверки»).

#### **4 МЕРЫ БЕЗОПАСНОСТИ, ТРЕБОВАНИЯ К ПЕРСОНАЛУ**

При монтаже, демонтаже и обслуживании ТС во время эксплуатации на объекте необходимо соблюдать меры предосторожности от получения ожогов и других видов поражения в соответствии с правилами техники безопасности, установленными на объекте.

#### **5 ТРАНСПОРТИРОВАНИЕ И ХРАНЕНИЕ**

5.1 Условия транспортирования должны соответствовать условиям хранения 5 (навесы или помещения, где колебания температуры и влажности воздуха несущественно отличаются от колебаний на открытом воздухе), для морских перевозок в трюмах – условиям хранения 3 по ГОСТ 15150-69.

5.2 Транспортирование ТС в упаковке предприятия-изготовителя должно производиться всеми видами транспорта в крытых транспортных средствах.

5.3 Условия хранения должны соответствовать условиям хранения 5 по ГОСТ 15150-69 и относиться к складским помещениям изготовителя и потребителя.

5.4 Не допускается хранение ТС без упаковки в помещениях, которые содержат газы и пары, вызывающие коррозию.

5.5 Во время погрузочно-разгрузочных работ и транспортирования ТС, упакованные в транспортную тару, не должны подвергаться резким ударам и воздействию атмосферных осадков. Способ укладки транспортной тары должен исключать возможность их перемещения.

#### **6 ГАРАНТИИ ИЗГОТОВИТЕЛЯ**

6.1 Изготовитель гарантирует соответствие ТС требованиям технических условий при соблюдении условий транспортирования, монтажа, эксплуатации и хранения.

6.2 Гарантийный срок эксплуатации ТС 18 месяцев с момента ввода в эксплуатацию

6.3 Гарантийный срок хранения ТС не более 6 месяцев со дня изготовления.

## 7 СВИДЕТЕЛЬСТВО О ПРИЕМКЕ

ТС ТСП-0196-\_\_\_\_\_,  
заводской номер \_\_\_\_\_,

изготовлен и принят в соответствии с обязательными требованиями государственными стандартами, технических условий ТУ 311-00226253.037-2008; признан годным для эксплуатации.

Представитель ОТК:

М. П. \_\_\_\_\_ (личная подпись) \_\_\_\_\_ (расшифровка подписи)

\_\_\_\_\_ (год, месяц, число)

Первичную поверку (калибровку) произвел:

М. П. \_\_\_\_\_ (личная подпись) \_\_\_\_\_ (расшифровка подписи)

\_\_\_\_\_ (год, месяц, число)

## 8 СВИДЕТЕЛЬСТВО ОБ УПАКОВЫВАНИИ

ТС ТСП-0196-\_\_\_\_\_,  
заводской номер \_\_\_\_\_,  
упакован согласно требованиям, предусмотренным в действующей технической документации.

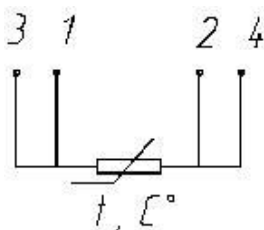
Упаковку произвёл

\_\_\_\_\_ (должность) \_\_\_\_\_ (личная подпись) \_\_\_\_\_ (расшифровка подписи)

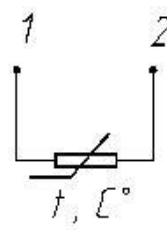
\_\_\_\_\_ (год, месяц, число)

### Приложение А

#### СХЕМЫ СОЕДИНЕНИЙ ВНУТРЕННИХ ПРОВОДНИКОВ ТС С ЧЭ



**Рисунок А.1.** Четырехпроводная схема "4"



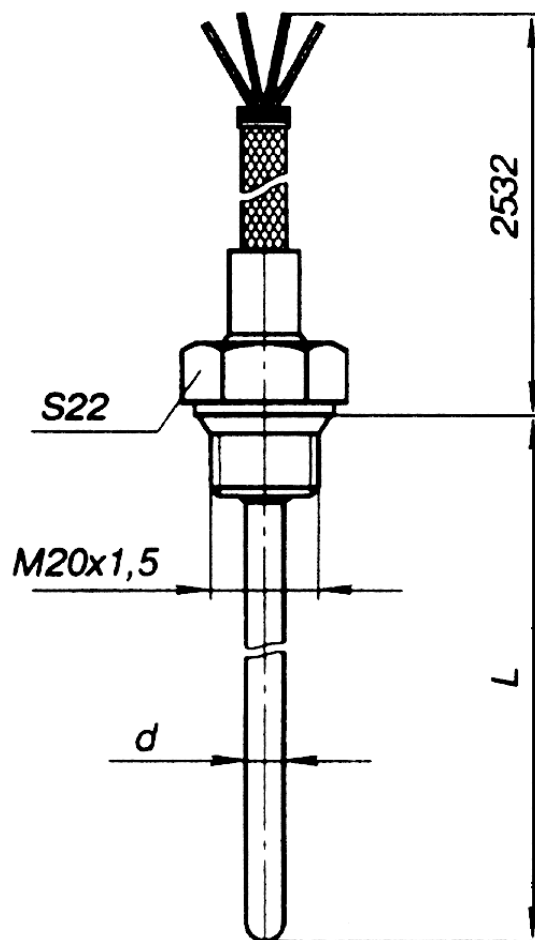
**Рисунок А.2.** Двухпроводная схема "2"

Цветовая идентификация внутренних проводников: маркировка проводников 3, 1 выполнена красным цветом, проводников 2, 4 - белым



**Приложение Б (справочное)**

**ГАБАРИТНЫЕ РАЗМЕРЫ, МАССА И ИСПОЛНЕНИЯ ТС  
ТСП-0196, ТСП-0196Б, ТСП-0196-05, ТСП-0196-05Б**



**Рисунок Б.1**

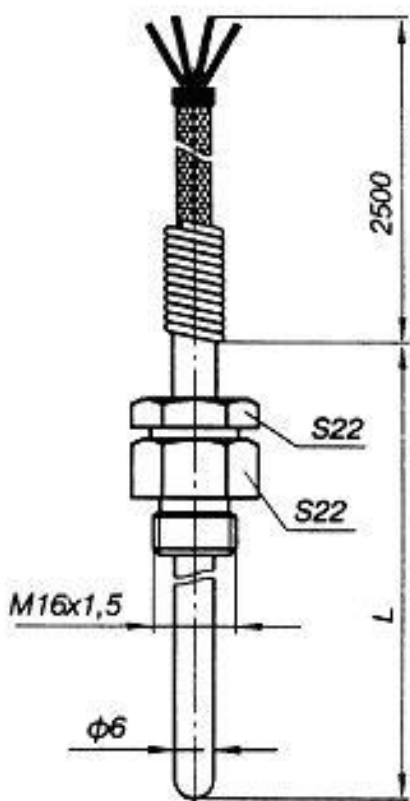
**Таблица Б.1**

Длина монтажной части L, мм	Масса, кг, не более	
	ТСП-0196, ТСП-0196-05 d=6 мм	ТСП-0196Б, ТСП-0196-05Б d=8 мм
80	0,136	0,144
100	0,137	0,147
120	0,139	0,150
160	0,140	0,156
200	0,160	0,163
250	0,163	0,171
320	0,175	0,179
500	0,183	0,186

У ТС во взрывозащищенном исполнении в условном обозначении добавляется индекс «Ех»

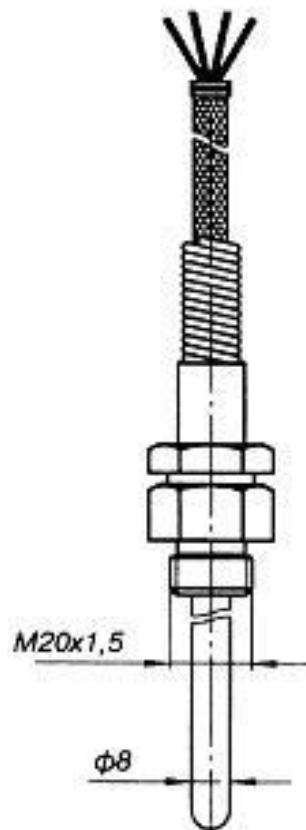
**Приложение В (справочное)**

**ГАБАРИТНЫЕ РАЗМЕРЫ, МАССА И ИСПОЛНЕНИЯ ТС  
ТСП-0196-01, ТСП-0196-01Б, ТСП-0196-06, ТСП-0196-06Б**



**Рисунок В.1**

ТСП-0196-01, ТСП-0196-06



**Рисунок В.2**

ТСП-0196-01Б, ТСП-0196-06Б  
(остальное – см. Рисунок В.1)

**Таблица В.1**

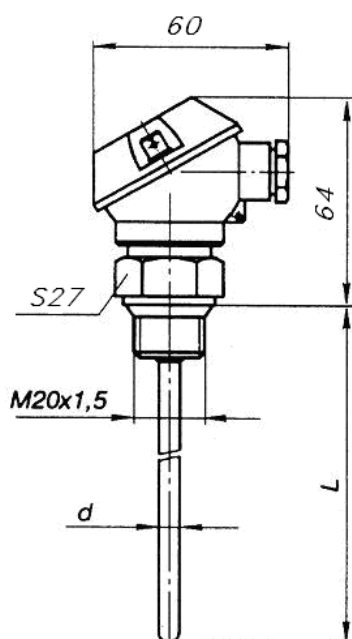
Длина монтажной части L, мм	Масса, кг, не более	
	ТСП-0196-01, ТСП-0196-06 d=6 мм	ТСП-0196-01Б, ТСП-0196-06Б d=8 мм
80	0,130	0,138
100	0,131	0,139
120	0,133	0,141
160	0,136	0,142
200	0,156	0,162
250	0,159	0,165
320	0,174	0,187
500	0,196	0,205
<i>Рисунок</i>	<b><i>В.1</i></b>	<b><i>В.2</i></b>

У ТС во взрывозащищенном исполнении в условном обозначении добавляется индекс «Ех»

**Приложение Г (справочное)**

**ГАБАРИТНЫЕ РАЗМЕРЫ, МАССА И ИСПОЛНЕНИЯ ТС  
ТСП-0196-02, ТСП-0196-02Б, ТСП-0196-03, ТСП-0196-03Б, ТСП-0196-07,  
ТСП-0196-07Б, ТСП-0196-08, ТСП-0196-08Б**

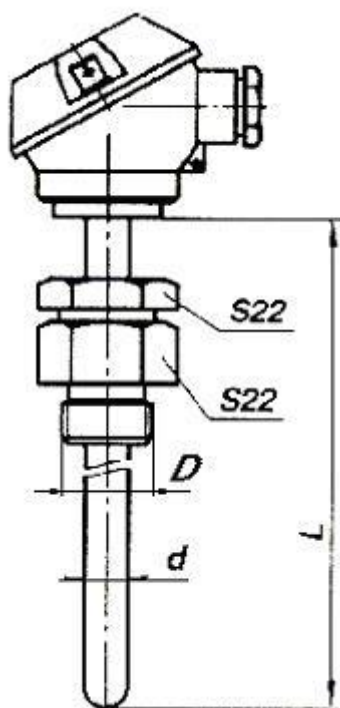
**Таблица Г.1**



**Рисунок Г.1**

Длина монтажной части L, мм	Масса, кг, не более	
	<b>ТСП-0196-02, ТСП-0196-07</b> d=6 мм	<b>ТСП-0196-02Б, ТСП-0196-07Б</b> d=8 мм
80	0,189	0,197
100	0,190	0,200
120	0,192	0,206
160	0,193	0,209
200	0,213	0,216
250	0,216	0,224
320	0,221	0,309
500	0,243	0,315

**Таблица Г.2**



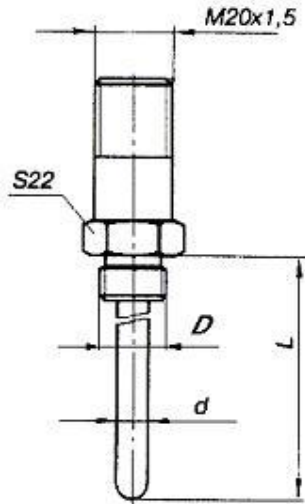
**Рисунок Г.2**

Длина монтажной части L, мм	Масса, кг, не более	
	<b>ТСП-0196-03, ТСП-0196-08</b> d=6 мм D= M16x1,5	<b>ТСП-0196-03Б, ТСП-0196-08Б</b> d=8 мм D= M20x1,5
80	0,183	0,191
100	0,184	0,192
120	0,186	0,194
160	0,189	0,195
200	0,209	0,215
250	0,212	0,218
320	0,217	0,270
500	0,305	0,311

У ТС во взрывозащищенном исполнении в условном обозначении добавляется индекс «Ех»

**Приложение Д**  
**(справочное)**

**ГАБАРИТНЫЕ РАЗМЕРЫ, МАССА И ИСПОЛНЕНИЯ ТС**  
**ТСП-0196-04, ТСП-0196-04Б, ТСП-0196-09, ТСП-0196-09Б**



**Рисунок. Д.1**

**Таблица Д.1**

Длина монтажной части L, мм	Масса, кг, не более	
	<b>ТСП-0196-04, ТСП-0196-09</b> d=6 мм D= M16x1,5	<b>ТСП-0196-04Б, ТСП-0196-09Б</b> d=8 мм D= M20x1,5
120	0,125	0,139
160	0,148	0,166
180	0,189	0,229
200	0,200	0,232
250	0,222	0,246

Изделие с разъемом  
2РТТ (розетка 2РТТ 16КПН2Г3В  
условно не показана)

У ТС во взрывозащищенном исполнении в условном обозначении добавляется индекс «Ех»

## Приложение Е

(Справочное)

### ГАБАРИТНЫЕ РАЗМЕРЫ И ИСПОЛНЕНИЯ ТС ТСП-0196-13...-20

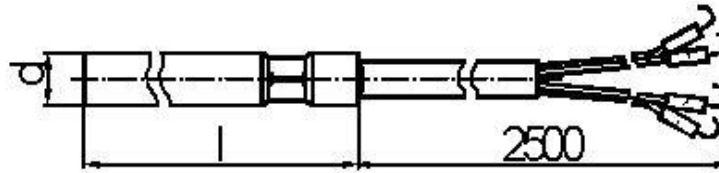


Рисунок Е.1

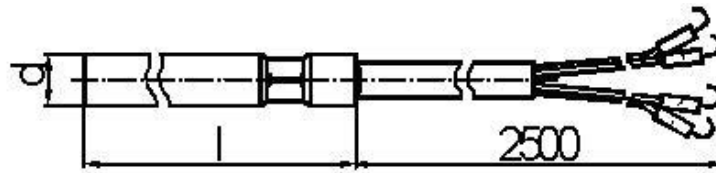


Рисунок Е.2

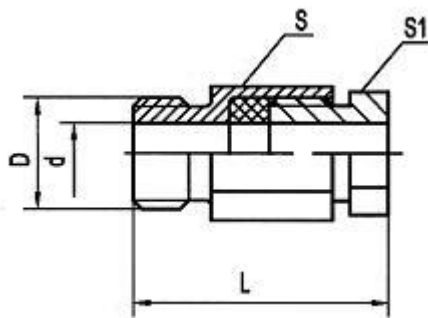
Таблица Е.1

Рисунок	Обозначение исполнения	d, мм	Длина монтажной части L, мм
Е1	ТСП-0196-13, ТСП-0196-15	6	60, 80, 100, 120, 160, 200, 250, 320
Е2	ТСП-0196-17, ТСП-0196-19		
Е1	ТСП-0196-14, ТСП-0196-16	5	
Е2	ТСП-0196-18, ТСП-0196-20		

У ТС во взрывозащищенном исполнении в условном обозначении добавляется индекс «Ех»

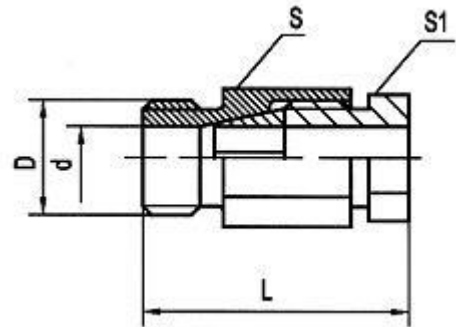
**Приложение Ж**  
**(справочное)**

**СОЕДИНЕНИЕ ШТУЦЕРНОЕ**



**Рисунок Ж.1**

(герметично до  $P_y=0,25$  МПа)



**Рисунок Ж.2**

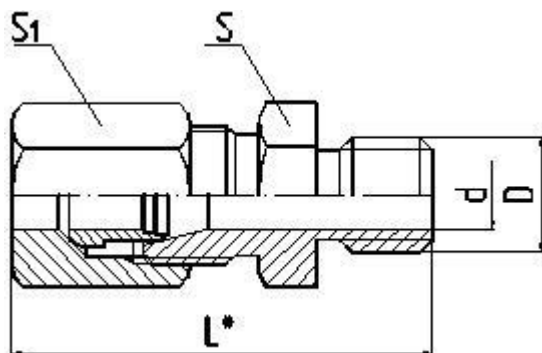
**Таблица Ж.1**

Обозначение	$D$ , мм	$d$ , мм	$S$ , мм	$S1$ , мм	$L$ , мм	Мас- са, кг	Материал
<i>Рисунок Ж.1</i>							
6.454.004-04	M20x1,5	8,5	27	22	50	0,14	Сталь 08X13
6.454.004-05	M27x1,5		32				
6.454.013	M16x1,5	6,3	22		42	0,07	Сталь 12X18H10T
<i>Рисунок Ж.2</i>							
6.454.009	M16x1,5	6,3	22	22	35	0,07	Сталь 12X18H10T
6.454.010	M20x1,5	8,3			42	0,08	

**Приложение З**

**(справочное)**

**ШТУЦЕР ПЕРЕДВИЖНОЙ ГЕРМЕТИЧНЫЙ**



**Рисунок 3.1**

Условное давление измеряемой  
среды  $P_y=0,6$  МПа,  
материал – сталь 12X18H10T  
\* - Размеры для справок

**Таблица 3.1**

Обозначение		<i>D, мм</i>	<i>S, мм</i>	<i>L*, мм</i>
<i>d=6 мм, S<sub>1</sub>=14 мм</i>	<i>d=5 мм, S<sub>1</sub>=12 мм</i>			
6.454.015-00.1	6.454.016-00.1	M10x1	12	36,4
-01.1	-01.1	M12x1,5	14	
-02.1	-02.1	M16x1,5	19	38,4
-03.1	-03.1	M18x1,5	22	
-04.1	-04.1	M20x1,5	24	
-05.1	-05.1	G 1/8"	12	36,4
-06.1	-06.1	G 1/4"	14	
- 07.1	- 07.1	G 3/8"	19	38,4
- 08.1	- 08.1	G 1/2"	22	



**Контактная информация:**

**Адрес:** 454047, Россия, Челябинск,  
ул. Павелецкая 2-я, д. 36, корп. 2, оф. 203  
**Телефон:** +7 (351) 725-76-97 (многоканальный)  
**Факс:** +7 (351) 725-75-54  
**E-mail:** sales@tpchel.ru  
**Сайт:** www.tpchel.ru

**Сервисная служба:** +7 (351) 725-76-62, 725-74-72, 725-75-10  
**Отдел продаж:** +7 (351) 725-89-78  
**Отдел по работе с дилерами:** +7 (351) 725-75-63  
**Отдел маркетинга:** +7 (351) 725-75-14, 725-75-59, 725-75-44  
**Отдел закупок:** +7 (351) 725-75-32

**Техническая поддержка:**

**Термометрия:** +7 (351) 725-89-66,  
+7 (351) 725-76-39  
**Датчики давления:** +7 (351) 725-74-70  
**Функциональная аппаратура, вторичные приборы контроля и регулирования:** +7 (351) 725-89-72

**Продукция произведена ООО «ТЕПЛОПРИБОР-СЕНСОР»**

**ЧТП 2018**